



FLOS



**ROMEO S1-S2**  
DESIGN BY PHILIPPE STARCK

## <IT> ISTRUZIONI DI INSTALLAZIONE ED IMPIEGO

### ATTENZIONE!

La sicurezza dell'apparecchio é garantita solo rispettando queste istruzioni sia in fase di installazione che di impiego; é pertanto necessario conservarle.

### AVVERTENZE:

- All'atto dell'installazione ed ogni volta che si interviene sull'apparecchio, assicurarsi che sia stata tolta la tensione di alimentazione;
- L'apparecchio non può essere in alcun modo modificato o manomesso, ogni modifica ne può compromettere la sicurezza rendendo lo stesso pericoloso. FLOS declina ogni responsabilità per i prodotti modificati.
- Il simbolo  riportato sull'apparecchio indica la necessità di utilizzare lampade di tipo autoprotetto.
- Per un funzionamento sicuro e corretto è necessario che questo apparecchio sia collegato ad un efficiente impianto di messa a terra.
- Se il cavo flessibile si danneggia, deve essere sostituito da FLOS o da personale qualificato al fine di evitare pericoli.
- Il simbolo  riportato sull'apparecchio indica che il prodotto deve essere smaltito in modo differenziato dai rifiuti urbani.

### DATI TECNICI

Lampada ad incandescenza ad alogeni MAX 150W, attacco E27 tipo HSGS.

### ISTRUZIONI PER LA PULIZIA DELL'APPARECCHIO



- Per la pulizia dell'apparecchio utilizzare esclusivamente un panno morbido eventualmente inumidito con acqua e sapone.
- **Attenzione:** non utilizzare alcool o solventi.

## <GB> INSTRUCTION FOR CORRECT INSTALLATION AND USE

### WARNING!

The safety of this fitting can only be guaranteed if these instructions are observed, during both installation and use. Please retain these instructions safety.

### REMARKS:

- When installing and whenever acting on the appliance, ensure that the power supply has been switched off.
- The appliance may in no way be modified or tampered with, any modification may compromise safety causing the appliance to become dangerous. FLOS declines all responsibility for products that are modified.
- The symbol  marked on the appliance indicates the need to use self-protected bulbs.
- This appliance must be connected to an efficient grounding system in order to work safely and correctly.
- Should the external trailing cable get damaged, it must be replaced by FLOS or by qualified personnel in order to avoid any danger.
- The symbol  shown on the device indicates that the product must be marked out in a different manner than with the urban trashes.

### TECHNICAL DATA

Incandescent halogen bulb MAX 150W, E27 fitting, HSGS type.

### CLEANING INSTRUCTIONS

- Use only a soft cloth to clean the appliance, dampened with water and soap or mild cleanser if needed for resistant dirt.
- **Warning:** do not use alcohol or other solvents.

## <DE> INSTALLATION - UND GEBRAUCHSANWEISUNGEN

### ACHTUNG!

Wir garantieren nur dann für die Sicherheit der Leuchte, wenn diese Anweisungen sowohl bei der Installation als auch beim Gebrauch genau beachtet werden. Es ist daher ratsam, sie aufzubewahren.

### BEMERKUNGEN:

- Bei der Installation und bei Eingriffen an der Leuchte ist sicherzustellen, daß die Anlage vom Netz abgeschaltet ist;
- Der Apparat darf auf keinen Fall veraendert oder unerlaubt geoeffnet werden, jede Veraenderung desselben kann die Sicherheit in Frage stellen und somit gefaehrlich werden. FLOS lehnt jede Verantwortung fuer unsachgemaess behandelte Produkte ab.
- Das auf der Leuchte wiedergegebene Symbol  zeigt an, dass Glühbirnen des selbstschützenden Typs zu benutzen sind.
- Für eine sichere und ordnungsgemäße Funktionsweise ist diese Leuchte an eine effiziente Erdungsanlage anzuschließen.
- Falls das flexible äußere Kabel beschädigt wird, muß es von FLOS oder von qualifiziertem Personal ersetzt werden, um Gefahren zu vermeiden.
- Das auf dem Gerät wiedergegebene Symbol  zeigt an, dass das Produkt getrennt vom Stadtmüll entsorgt werden muss.

### TECHNISCHE DATEN EUR

Halogenglühbirne max 150W, Anschluß E27, Typ HSGS.

### REINIGUNGSVORSCHRIFTEN



- Bei der Reinigung der Leuchte darf man ausschließlich weiche Tücher verwenden. Eventuell kann man diese mit Wasser und Seife oder mit einem neutralen Reinigungsmittel anfeuchten.
- **Achtung:** Weder Alkohol noch Lösungsmittel verwenden.

## <FR> INSTRUCTIONS D'INSTALLATION ET D'EMPLOI

### ATTENTION!

La sûreté de cet appareil est garantie uniquement si l'on respecte ces instructions soit en phase d'installation soit pendant l'utilisation; il faut donc les conserver.

### NOTICES:

- Au moment de l'installation et chaque fois que l'on intervient sur l'appareil, s'assurer que la tension d'alimentation ait été coupée.
- L'appareil ne peut être modifié ou altéré de quelque manière que ce soit, toute modification peut compromettre la sécurité de celui-ci en le rendant dangereux. FLOS décline toute responsabilité pour les produits modifiés.
- Le symbole  reporté sur l'appareil indique la nécessité d'utiliser des ampoules de type "auto-protégé".
- Pour un fonctionnement sûr et correct, il est nécessaire que l'appareil soit relié à une installation efficace de mise à la terre.
- Si le cordon flexible externe est endommagé, il doit être remplacé par FLOS ou par le personnel qualifié afin d'éviter des dangers.
- Le symbole  montré sur l'appareil indique que le produit doit être éliminé d'une autre façon que celle avec les déchets urbains.

### DONNEES TECHNIQUES

Ampoule halogène max 150W branch. E27, type HSGS.



### INSTRUCTIONS POUR LE NETTOYAGE

- Pour le nettoyage de l'appareil utiliser exclusivement un chiffon doux, humecté si nécessaire, avec de l'eau et du savon ou avec un détergent neutre pour les salissures les plus tenaces.
- **Attention:** ne pas utiliser d'alcool ou solvents.

### ¡ATENCIÓN!

La seguridad del aparato sólo puede garantizarse con la condición de que se respeten las siguientes instrucciones, tanto en la fase de instalación como de uso, por lo cual se recomienda conservarlas.

### ADVERTENCIA:

- Para efectuar la instalación, y toda vez que se efectúe alguna operación en el aparato, asegurarse de haber cortado la corriente eléctrica.
- El aparato no puede ser en ningún caso modificado o forzado, cualquier modificación puede comprometer la seguridad haciéndolo peligroso. FLOS declina cualquier responsabilidad por los productos modificados.
- El símbolo  marcado en el aparato indica la necesidad de utilizar bombillas de tipo autoprotegido.
- Para obtener un funcionamiento seguro y correcto es necesario que este aparato sea conectado a un eficiente sistema de tierra.
- Si el cable externo se estropea, debe ser sustituido por FLOS o por personal cualificado con el fin de evitar situaciones peligrosas.
- El símbolo que  aparece en el aparato indica que el producto debe ser eliminado en modo diferenciado del resto de los desechos urbanos.

### DATOS TÉCNICOS

Bombilla incandescente alógena MÁX 150W casquillo E27, tipo HSGS.



### INSTRUCCIONES PARA LIMPIAR EL APARATO

- Para la limpieza del aparato, utilizar exclusivamente un paño suave. En caso de suciedad más resistente, humedecer el paño con agua y jabón o un detergente neutro.
- **Advertencia:** no emplear alcohol ni disolventes.

### ATENÇÃO!

A segurança do aparelho é garantida somente se respeitarmos as instruções tanto na fase de instalação como na de uso; portanto é necessário conservar tais instruções.

### ADVERTÊNCIA:

- Quando se instala e cada vez que se mexe no aparelho, ter a certeza que foi desligado da tensão de alimentação.
- De forma alguma o aparelho deve ser modificado ou alterado, toda e qualquer modificação pode comprometer a segurança tornando o aparelho perigoso. FLOS declina toda e qualquer responsabilidade pelos produtos modificados.
- O símbolo  indicado no aparelho indica a necessidade de utilizar lâmpadas com blindagem externa.
- Para um funcionamento seguro e correcto é necessário que este aparelho esteja ligado a uma eficiente instalação de ligação a terra.
- Se o cabo flexível está danificado, deve ser substituído pela FLOS ou por pessoal qualificado para evitar qualquer perigo.
- O símbolo  indicado no aparelho indica que o produto deve ser eliminado de forma diferenciada em relação ao lixo urbano.

### DADOS TÉCNICOS

Lampadina incandescência alógena MAX 150W ligação E27, tipo HSGS.

### INSTRUÇÕES PARA A LIMPEZA DO APARELHO

- Para limpeza do aparelho utilizar exclusivamente um tecido macio eventualmente úmido com água e sabão ou detergente neutro para a sujeira mais difícil.
- **Atenção:** não utilizar álcool ou solventes.

### ВНИМАНИЕ!

Надёжность устройства гарантируется только при соблюдении данных инструкций, как в фазе монтажа, так и при применении, поэтому необходимо обеспечить их сохранность.

### ПРЕДУПРЕЖДЕНИЯ:

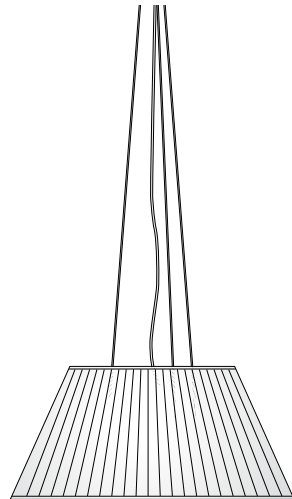
- В момент установки и каждый раз при проведении работ с устройством, убедиться в снятии напряжения питания.
- Устройство не может изменяться или разбираться, любые изменения могут нарушить надёжность, делая его опасным. FLOS не несёт ответственность за изменённую продукцию.
- Обозначение  приведённое на устройстве, указывает на необходимость использования самозащитаемых лампочек.
- Для надёжного и правильного функционирования данного устройства необходимо обеспечить его подключение к эффективной системе заземления.
- При повреждении гибкого кабеля он должен быть заменён FLOS или квалифицированным персоналом в целях предотвращения опасности.
- Символ  приведённый на устройстве, указывает на то, что данная продукция должна быть переработана отдельно от городских отходов..

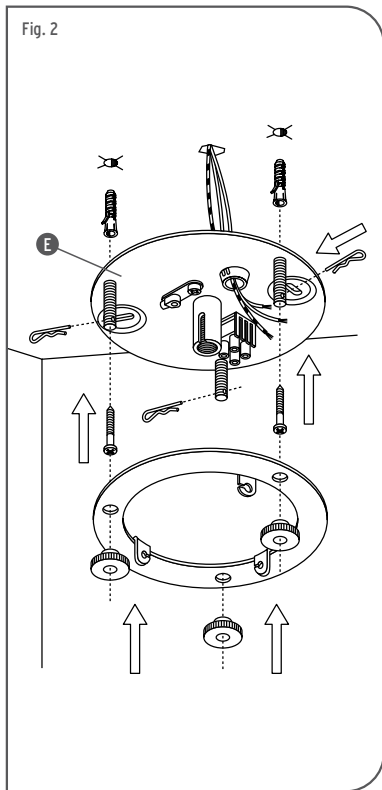
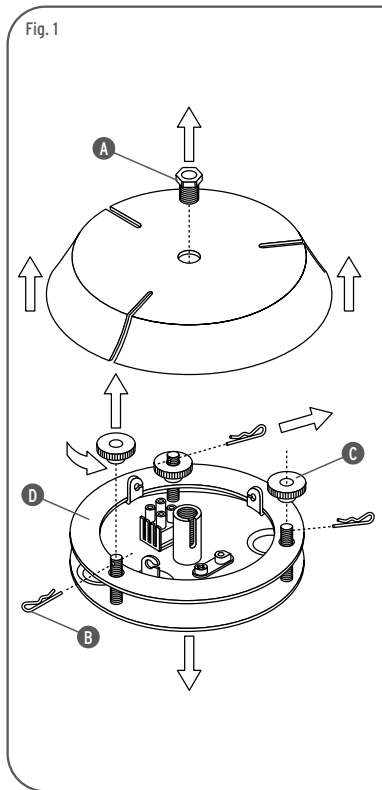
### ТЕХНИЧЕСКИЕ ДАННЫЕ

Аллогенная лампочка накаливания макс.150Вт цоколь E27 типа HSGS.

### ИНСТРУКЦИИ ПО ОЧИСТКЕ УСТРОЙСТВА

- Для очистки устройства использовать только мягкую тряпку, смоченную водой с мылом или нейтральным моющим средством для наиболее стойких загрязнений.
- **Внимание:** Не использовать спирт или другие растворители.





<IT> Fig.1 Smontare il nipplo (A), togliere le copiglie di sicurezza (B), svitare i dadi zigrinati (C) e l'anello di regolazione (D). Fig.2 Fissare l'attacco a muro (E) mediante gli appositi tasselli ad espansione (**NOTA BENE:** Scegliere i tasselli ad espansione idonei per la superficie destinata al montaggio). Montare l'anello di regolazione, avvitare i dadi zigrinati ed inserire le copiglie di sicurezza.

<GB> Fig.1 Disassemble the cable stopper (A), remove the safety split pins (B), unscrew the knurled nuts (C) and adjustment ring (D). Fig.2 Fix the wall attachment (E) using appropriate expansion bolts (**NOTE:** choose the screw anchors that are suitable for the surface used for the assembly). Mount the adjustment ring, tighten the knurled and insert the safety split pins.

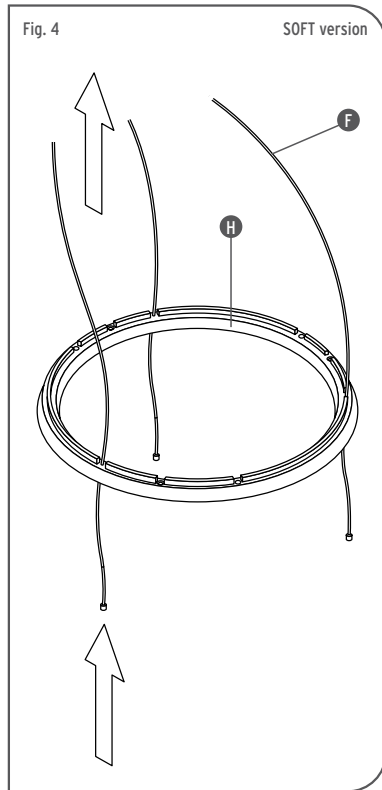
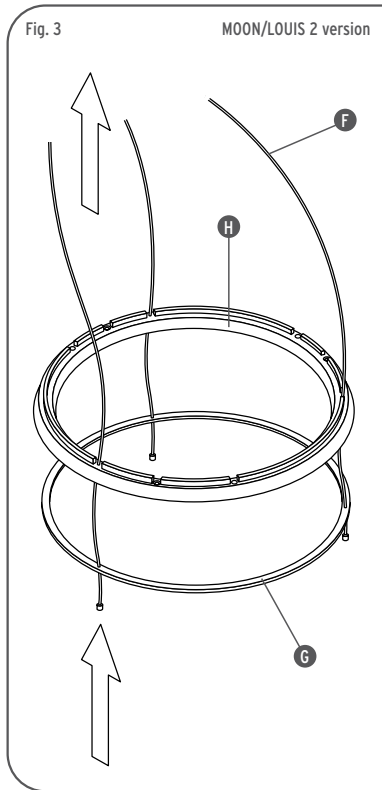
<DE> Abb.1 Kabelsperre (A) abmontieren, Die Sicherheitssplinte (B) abnehmen, die Rändelmutter (C) und den Stellring (D) abdrehen. Abb.2 Die Deckenbefestigung (E) mit den dazugehörigen Schrauben befestigen (**HINWEIS:** Die erweiterbaren Einsatzstücke sind entsprechend der, für die Montage vorgesehenen, Oberfläche auszuwählen). Den Stellring montieren, die Rändelmutter abdrehen und die Sicherheitssplinte stecken.

<FR> Fig.1 Démontez le bloque-câble (A), enlevez les goupilles de sûreté (B) dévissez les écrous moletés (C) et la bague de réglage (D). Fig.2 Fixez la plaque de fixation (E) contre le mur en utilisant les vis tamponnées appropriées (**NOTE:** Choisir les vis tamponnées adaptées pour la superficie destinée au montage). Montez la bague de réglage, puis vissez les écrous moletés et insérez les sûreté.

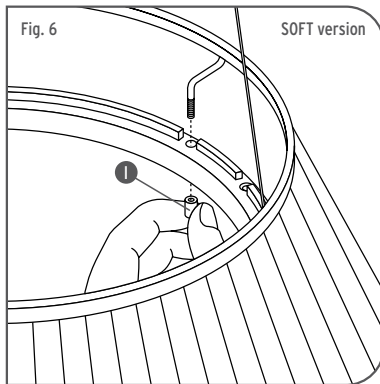
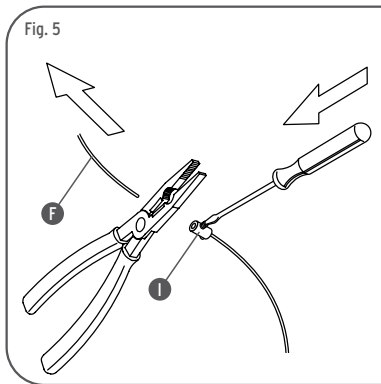
<ES> Fig.1 Desmontar el bloquea-cable (A), quitar los pasadores de seguridad (B), desenroscar las tuercas grafiladas (C) y el anillo de regulación (D). Fig.2 Sujetar el enganche de pared (E) mediante los correspondientes tacos de expansión (**NOTA:** Elegir los tacos de expansión idóneos para la superficie destinada al montaje). Montar el anillo de regulación, enroscar las tuercas grafiladas e introducir los pasadores de seguridad.

<PT> Fig.1 Desmontar o casquilho roscado (A), retirar as cavilhas de segurança (B), desaparafusar as porcas serrilhadas (C) e o anel de regulação (D). Fig.2 Fixar o engate à parede (E) mediante os parafusos de expansão (**OBSERVAR BEM:** escolher parafusos de expansão idóneos para a superfície destinada à montagem). Montar o anel de regulação, aparafusar as porcas serrilhadas e introduzir as cavilhas de segurança.

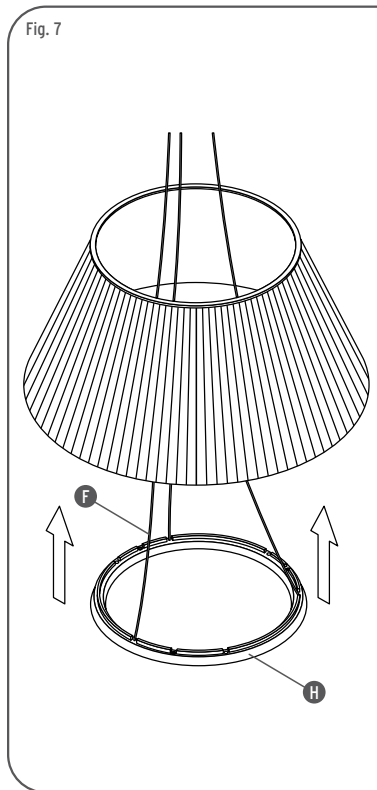
<RUS> Рис.1 Демонтировать ниппель (А), снять предохранительные штифты (В), отвинтить гайки с накаткой (С) и регулировочное кольцо (D). Рис.2 Закрепить настенное крепление (Е) посредством специальных расширительных вставок (**Примечание:** выбрать расширительные вставки, пригодные для монтажной поверхности). Монтировать регулировочное кольцо, завинтить гайки с накаткой и вставить предохранительные штифты.



- <IT> Fig.3 **VERSIONE MOON/LOUIS 2** Far passare i cavi di sospensione (F) nell'anello d'acciaio (G) quindi nell'anello di sostegno (H); Fig.4 **VERSIONE SOFT** Infilare i cavi d'acciaio (F) nell'anello di sostegno (H) in corrispondenza dei bollini d'identificazione; dopo tale operazione asportare i bollini d'identificazione.
- <GB> Fig.3 **MOON/LOUIS 2 VERSION** Let the suspension cables (F) go through the steel ring (G) thereafter into the supporting ring (H). Fig.4 **SOFT VERSION** Slide the steel cables (F) into the supporting ring (H) in the line with the identification stamps; then remove the identification stamps.
- <DE> Abb.3 **VERSION MOON/LOUIS 2** Hängekabel (F) durch den Stahlring (G) und dann durch den Haltering (H) führen. Abb.4 **VERSION SOFT** Die Stahlkabel (F) in den Trägerring (H) an den Kennungsaufkebern; Anschließend die Kennungsaufkleber entfernen.
- <FR> Fig.3 **VERSION MOON/LOUIS 2** Faire passer les câbles de suspension (F) dans l'anneau en acier (G) et ensuite dans l'anneau de soutien (H); Fig.4 **VERSION SOFT** Introduire les câbles en acier (F) dans l'anneau de support (H) au niveau des repères ronds d'identification; après cette opération, enlever les repères ronds d'identification.
- <ES> Fig.3 **VERSIÓN MOON/LOUIS 2** Hacer pasar los cables de suspensión (F) en la anilla de acero (G), luego en la anilla de sujeción (H); Fig.4 **VERSION SOFT** Introducir los cables de acero (F) en el anillo de soporte (H) en correspondencia con los marcas de identificación; una vez efectuadas esta operación, quitar las marcas de identificación.
- <PT> Fig.3 **VERSÃO MOON/LOUIS 2** Mandar passar os cabos de suspensão (F) no anel de aço (G) e em seguida no anel de suporte (H); Fig.4 **VERSÃO SOFT** Enfiar os cabos de aço (F) no anel de sustentação (H) em correspondência com os selos de identificação; depois de tal operação retirar os selos de identificação.
- <RUS> Рис.3 **Версия MOON/LOUIS 2** Провести подвесные тросы (F) через стальное кольцо (G), а затем опорное кольцо (H); Рис.4 **Версия SOFT** Вставить стальные кабели (F) в опорное кольцо (H) в соответствии с идентификационными отметками; после проведения данной операции снять идентификационные отметки.

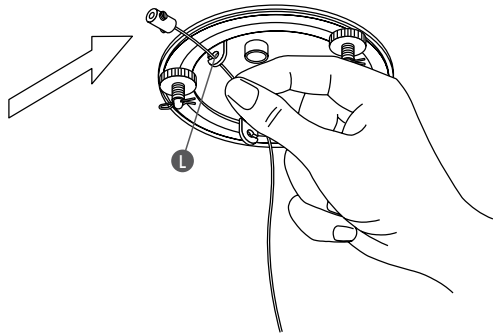


- <IT> Fig.5 Tagliare i cavi di sospensione (F) all'altezza voluta e fissarli con i bloccacavi (I) in dotazione. Fig.6 **VERSIONE SOFT** Svitare i rullini di fissaggio (I).
- <GB> Fig.5 Cut the steel cables (F) to the required length and attach them with the cable grips (I) provided. Fig.6 **SOFT VERSION** Unscrew the attachment rolls (I).
- <DE> Abb.5 Die Stahlkabel (F) in der gewünschten Höhe schneiden und mit den mitgelieferten Kabelklemmen (I) befestigen. Abb.6 **VERSION SOFT** Die kleinen Befestigungszylinder (I) aufschrauben.
- <FR> Fig.5 Couper les câbles en acier (F) à la hauteur voulue et les fixer avec les bloqueacables (I) fournis de série. Fig.6 **VERSION SOFT** Dévisser les petits rouleaux de fixation (I).
- <ES> Fig.5 Cortar los cables de acero (F) a la altura deseada y sujetarlos con los bloqueacables (I) en dotación. Fig.6 **VERSION SOFT** Desenrollar los carretes de fijado (I).
- <PT> Fig.5 Cortar os cabos de suspensão (F) na altura desejada e fixá-los com o dispositivo de bloqueio dos fios (I) em dotação. Fig.6 **VERSÃO SOFT** Desaparafusar os rolos de fixação (I).
- <RUS> Рис.5 Обрезать подвесные тросы (F) на желаемой высоте и закрепить их посредством кабельных фиксаторов (I), предоставляемых в принадлежности. Рис.6 **Версия** Отвинтить стопорные ролики (I).



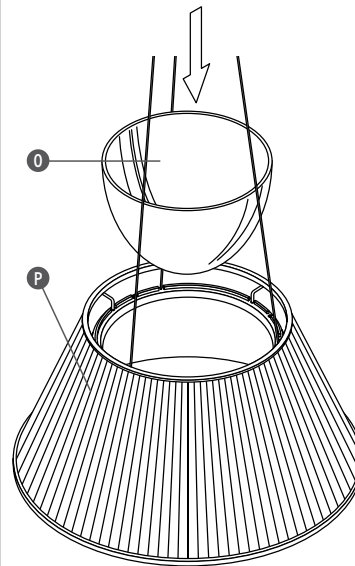
- <IT> Fig.7 Inserire i cavi di sospensione (F) e l'anello di sostegno (H) all'interno della corona come mostrato in figura.
- <GB> Fig.7 Insert the suspension cables (F) and the supporting ring (H) inside the crown as shown in the picture.
- <DE> Abb.7 Hängekabel (F) und Trägerring (H) in den Kranz einführen, so wie in der Abbildung gezeigt.
- <FR> Fig.7 Insérer les câbles de suspension (F) et l'anneau de soutien (H) à l'intérieur de la couronne comme montré sur la figure.
- <ES> Fig.7 Introducir los cables de suspensión (F) y el anillo de soporte (H) en el interior de la corona como indicado en la figura.
- <PT> Fig.7 Inserir os cabos de suspensão (F) e o anel de sustentação (H) dentro da coroa como mostrado na figura.
- <RUS> Рис.7 Вставить подвесные тросы (F) и опорное кольцо (H) вовнутрь короны, в соответствии с рисунком.

Fig. 8



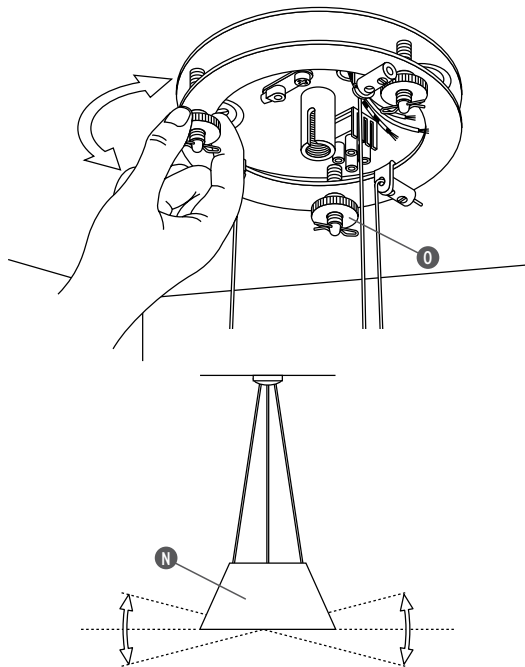
- <IT> Fig.8 Posizionare le estremità dei cavi di sospensione nelle asole (L) dell'anello di regolazione, avendo cura di mantenere all'esterno dello stesso i bloccacavi.
- <GB> Fig.8 Position the ends of the suspension cables into the holes (L) of the adjusting ring, paying attention to keep the cable stoppers outside the said ring.
- <DE> Abb.8 Die Enden der Hängekabel in den Ösen (L) des Einstellrings platzieren, wobei darauf zu achten ist, die Kabelstopper draußen zu halten.
- <FR> Fig.8 Positionner les extrémités des câbles de suspension dans les fentes (L) de l'anneau de réglage en faisant attention à maintenir les bloque-câbles à l'extérieur de l'anneau.
- <ES> Fig.8 Posicionar los extremos de los cables de suspensión en los pasadores (L) de la anilla de regulación, poniendo atención en mantener hacia el exterior de ésta los bloquea-cables.
- <PT> Fig.8 Posicionar os terminais dos cabos de suspensão nas asas (L) do anel de regulação, tendo o cuidado de manter o dispositivo de bloqueio dos fios no exterior.
- <RUS> Рис.8 Позиционировать концы подвесных тросов в петли (L) регулировочного кольца, уделяя внимание на удерживание снаружи кабельных фиксаторов.

Fig. 9



- <IT> Fig.9 Inserire il diffusore (O) nella corona (P).
- <GB> Fig.9 Insert the diffuser (O) in the crown (P).
- <DE> Abb.9 Den Diffusor (O) in den Kranz (P) einfügen.
- <FR> Fig.9 Insérez le diffuseur (O) dans la couronne (P).
- <ES> Fig.9 Introducir el difusor (O) en la corona (P).
- <PT> Fig.9 Introduzir o difusor (O) na coroa (P).
- <RUS> Fig.9 Установить диффузор (O) в корону (P).

Fig. 10



<IT> Fig.10 Per bilanciare la corona (N) agire sui dadi zigrinati (O).

<GB> Fig.10 To balance the crown (N), act on the knurled nuts (O).

<DE> Abb.10 Den Kranz (N) durch Verstellen der Rändelmutter (O) ausrichten.

<FR> Fig.10 Pour équilibrer la couronne (N) intervenir sur les écrous moletés (O).

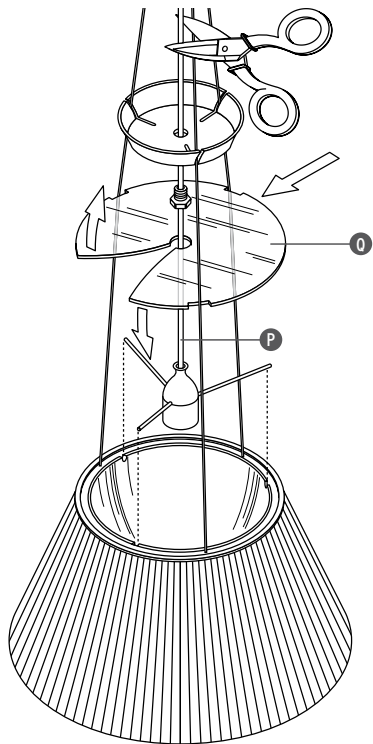
<ES> Fig.10 Para equilibrar la corona (N), regular las tuercas grafiladas (O).

<PT> Fig.10 Para equilibrar a coroa (N) actuar sobre as porcas serrilhadas (O).

<RUS> Рис.10 Для балансировки короны (N) воздействовать на гайки с накаткой (O).

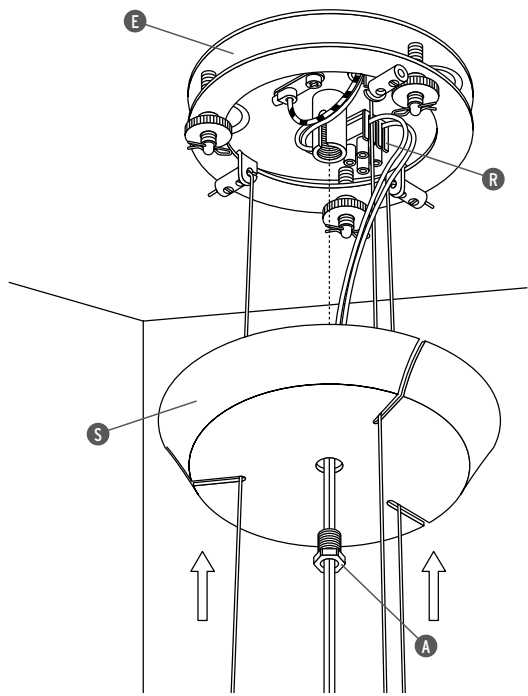


Fig. 11



- <IT> Fig.11 Per regolare la lunghezza del cavo di alimentazione (P) scollegare lo stesso dalla morsetteria, quindi tagliare il cavo elettrico all'altezza desiderata. Ripristinare il collegamento alla morsetteria. Inserire lo schermo anti-polvere (Q).
- <GB> Fig.11 To adjust the length of the power cord (P), disconnect it from the terminal board and cut it to the desired length. Reconnect to the terminal board. Insert the dust shield (Q).
- <DE> Abb.11 Zum Ablängen das Anschlusskabel (P) von der Klemmenleiste abklemmen und auf die gewünschte Länge zuschneiden. Dann das Kabel wieder an die Klemmenleiste anschließen. Den Staubschutzschirm (Q) einsetzen.
- <FR> Fig.11 Pour régler la longueur du câble d'alimentation (P), déconnecter ce dernier du bornier puis couper le câble électrique à la hauteur désirée. Rétablir le branchement au bornier. Introduire l'écran anti-poussière (Q).
- <ES> Fig.11 Para regular la longitud del cable de alimentación (P), desconectarlo de la regleta de bornes, cortarlo a la altura deseada y conectarlo otra vez a la regleta. Montar la pantalla antipolvo (Q).
- <PT> Fig.11 Para regular o comprimento do cabo de alimentação (P) desconectar o mesmo do quadro de bornes e em seguida cortar o cabo eléctrico na altura desejada. Restabelecer a conexão com o quadro de bornes. Introduzir a protecção anti-pó (Q).
- <RUS> Рис.11 Для регулировки длины питающего кабеля (P) отсоединить его от клеммной колодки, а затем отрезать электрический кабель на желаемой высоте. вновь восстановить соединение с клеммной колодкой. Установить противопыльный экран (Q).

Fig. 12



- <IT> Fig.12 Effettuare il collegamento elettrico alla morsettiera (R). Chiudere il rosone (S) all'attacco a muro (E) fissandolo con il nipplo (A).
- <GB> Fig.12 Attach the wires to the terminal board (R). Close the rosette (S) to the wall attachment (E) by fixing with nipple (A).
- <DE> Abb.12 Stromanschluß am Klemmenhalter (R) vornehmen. Rosette (S) über die Wandbefestigung (E) schieben und mit Nippel (A) befestigen.
- <FR> Fig.12 Effectuez la connexion électrique sur le bornier (R). Fermez la rosace (S) et fixez-la à la plaque de fixation murale (E) à l'aide du nippel (A).
- <ES> Fig.12 Conectar los cables a la regleta de bornes (R). Cerrar el florón (S) en el enganche de pared (E) sujetándolo con un machón (A).
- <PT> Fig.12 Proceder à conexão eléctrica com o quadro de bornes (R). Fechar a copinha (S) no engate de parede (E) fixando-o com o casquilho roscado (A).
- <RUS> Рис.12 Осуществить электрическое соединение с клеммной колодкой (R). Закрыть розеткой (S) настенное крепление (E), прикрепляя её посредством ниппеля (A).

